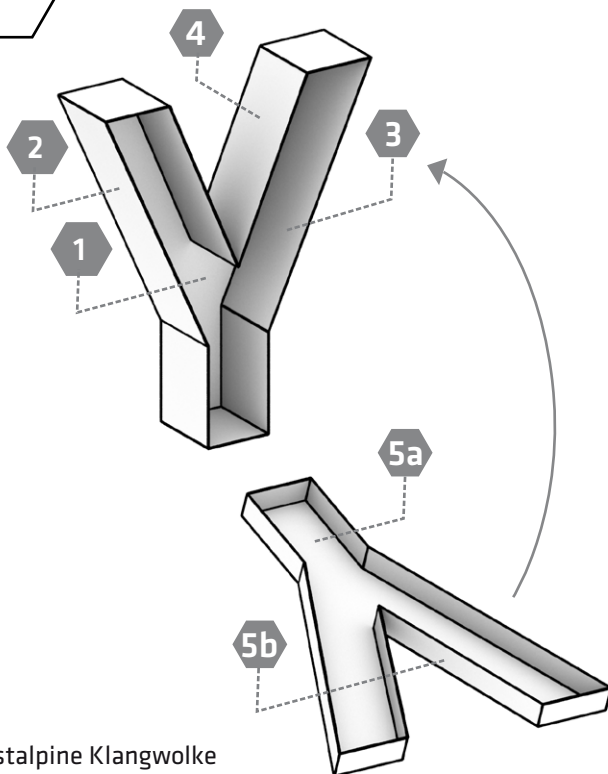
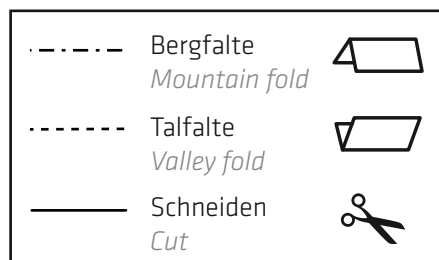


ANLEITUNG / INSTRUCTIONS



voestalpine Klangwolke
Die Wolke im Netz
<http://www.aec.at/klangwolke>



1. Bastle den unteren Teil des Buchstaben aus starkem Papier oder Karton (1-4, 200 g oder mehr).
2. Gib die LEDs hinein.
3. Schneide die Vorderseite (5) aus Transparentpapier o.ä. aus und verschlieÙe damit den Buchstaben.

1. *Build the base of the letter out of stiff paper (1-4, 200 gms or more)*
2. *Insert LEDs*
3. *Close the letter with the „front side“(5) made out of a translucent paper material*

